

3D TENDER[®]

HIGH PERFORMANCE RESEARCH & DEVELOPMENT



HIGH PERFORMANCE RESEARCH & DEVELOPMENT

LA QUALITÉ 3D TENDER

3D TENDER[®]
HIGH PERFORMANCE RESEARCH & DEVELOPMENT

Semi-rigides, coques polyester, coques aluminium, planchers démontables, annexes ultra-légères avec fond gonflable haute pression... La gamme 3D TENDER vous offre un choix incomparable de modèles au rapport qualité/prix exceptionnel sur le marché !

ENVIRONNEMENT

Nous prêtons une grande attention au respect de l'environnement lors de la production des bateaux **3D Tender**. Nous nous assurons d'employer des process non polluant, énergétiquement économique qui respectent la santé des employés et des utilisateurs. Le choix des matières premières est crucial puisqu'il permet de construire des bateaux très résistants mais aussi proches de la nature.

POIDS PLUME 3D TENDER

Les carènes aluminium apportent aux bateaux leur solidité tout en leur conférant un avantage imbattable en terme de poids. Ces bateaux peuvent donc être propulsés par des petits moteurs, moins chers, plus économiques en carburant, réduisant leur émission de CO₂.

ALUMINIUM 3D TENDER

L'aluminium est l'un des seuls matériaux qui peut être recyclé de manière illimitée sans perdre ses qualités et propriétés.

POWDER COATING

3D Tender a choisi d'employer des peintures poudre. Ces poudres sont électriquement chargées et sont pulvérisées sur les surfaces préparées avant de passer en étuve. La finition est impeccable, les surfaces peintes sont lisses et brillantes.

Les peintures poudre amènent des avantages considérables comparées aux peintures liquides conventionnelles :

- Pas de mélange organique volatile
- Pas de solvant (pas de disque de feu, de pollution etc...)
- Pas de pollution, les excès de poudre sont collectés facilement par aspiration

Les temps et températures de cure ont été améliorés significativement de manière à réduire la consommation d'énergie du process.

TESTS CONDUITS SUR LA PEINTURE

- Adhérence du primer (BS EN 12206-1)
- Épaisseur des enductions (ISO 2178)
- Adhérence peinture / support (ISO 2409 et ISO 4624)
- Vieillesse accéléré UV (ISO 11507)
- Vieillesse accéléré brouillard salin (ISO 9227)
- Résistance à l'impact (ISO 6272)

TESTS CONDUITS SUR LES TISSUS ET ASSEMBLAGES

- Propriétés mécaniques (ISO 1421, ISO 4674 et ISO 2411)
- Résistance des assemblages à la chaleur (ISO 6185)
- Étanchéité des flotteurs (ISO 6185)
- Vieillesse accéléré UV (ISO 4892)

PATROL

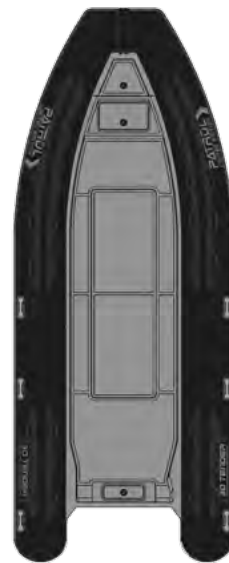
LIMITED EDITION



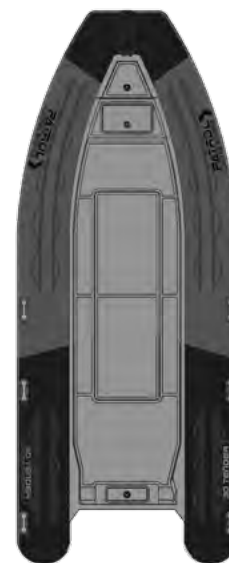
3D TENDER[®]
HIGH PERFORMANCE RESEARCH & DEVELOPMENT

Patrol **Limited edition**

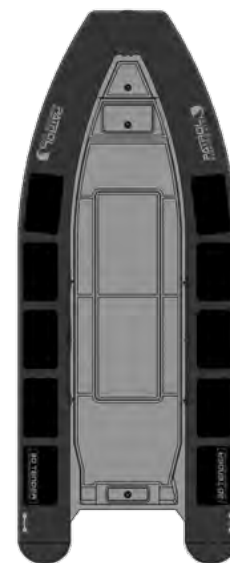
Avec le succès de la gamme PATROL, dont les coques sont aujourd'hui reconnues de tous pour leurs qualités de navigation, 3D TENDER a cette année décidé d'étoffer cette gamme en créant quatre modèles différents tous disponibles en cinq tailles de 530 cm à 650 cm afin de s'adapter aux besoins de chacun.



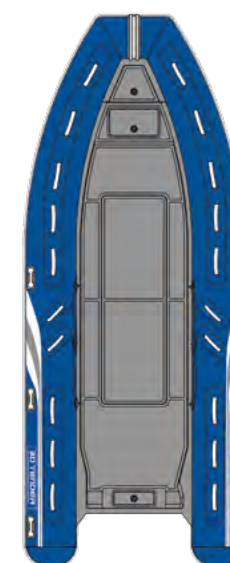
BLACK
PVC Melher Black



HYPALON
Hypalon Orca



FISHING
PVC Melher Grey



FAMILY
PVC Melher Blue

Quatre modèles disponibles en cinq tailles:
530 - 550 - 560 - 600 - 650 (cm)



Patrol Limited edition

Les **Patrol Limited edition** sont considérés comme l'élite des semi-rigides de notre gamme. Elle se décline en 4 modèles fabriqués en **PVC Mehler Technologie Valmex®** (tissu allemand) thermo-soudé ou collé à chaud, ou en tissu **Hypalon Orca Pennel & Flipo**.

Grâce à l'étude particulière des contraintes spécifiques de l'environnement ainsi qu'à la recherche de la performance, **Patrol Limited edition** est développé pour les professionnels désirant une embarcation à toutes épreuves, adaptée précisément à leurs exigences et leurs besoins.

Fiabilité hors normes, aux performances inégalées et aux capacités sans limite.

Gamme adaptée aux Forces Spéciales, organisations de sauvetage, mais aussi industries offshore, l'intégration sur les yachts ou les expéditions et aventures.

ÉQUIPEMENT STANDARD

- Tissu PVC Mehler technologie Valmex® collé
- Davier d'étrave
- Coffre avant
- Points de levage & anneaux de remorquage
- Pont anti-dérappant
- Double bande anti ragage
- Bande de protection d'étrave
- Console & siège pilote
- Saisines doubles
- Poignées de portage
- Renfort de cônes
- Taquet retractable
- Gonfleur, Kit de réparation

CONSOLE ET SIÈGE

PATROL 650:

Console XL
+
Siège bolster XL



PATROL 600 & 550:

Console L
+
Siège bolster L

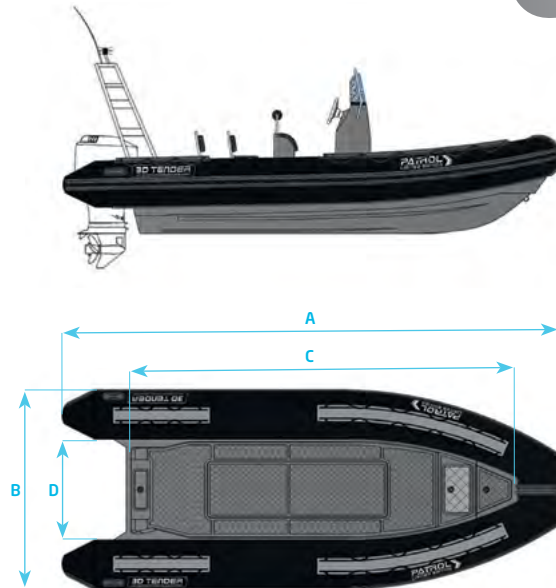


PATROL 530 & 560:

Console
+
Lining post



Voir détails des consoles et accessoires page 34 - 35



PATROL LIMITED ÉDITION

Caractéristiques

Modèle	PATROL 650	PATROL 600	PATROL 560	PATROL 550	PATROL 530
A Longueur extérieur (cm)	650	600	560	550	530
B Largeur extérieur (cm)	250	240	220	240	220
C Longueur intérieur (cm)	530	475	430	430	403
D Largeur intérieur (cm)	150	142	120	123	120
Poids total (Kg)	450	350	280	290	230
Nombre de passagers max.	15	13	10	11	9
Tube (cm)	57	57	49	57	49
Nombre de compartiments étanches	6	5	5	6	5
Type d'arbre	Long	Long	Long	Long	Long
Puissance max. (Ch/Kw)	150 HP	135 HP	100 HP	115 HP	90 HP
Coffre avant	Standard	Standard	Standard	Standard	Standard
Réservoir incorporé	Option 86 L	Option 86 L	Option 86 L	Option 86 L	Option 86 L
Console & siège	Standard	Standard	Standard	Standard	Standard
PVC Mehler tech. valmex	Prix TTC 10 990 €	Prix TTC 9 990 €	Prix TTC 7 790 €	Prix TTC 7 990 €	Prix TTC 7 490 €
Hypalon Orca Pennel & Flipo	Prix TTC 13 990 €	Prix TTC 12 990 €	Prix TTC 9 790 €	Prix TTC 9 990 €	Prix TTC 9 490 €

Marque et modèle déposé auprès de INPI et OMPI (plan de coque et pont, console et davier, siège inox). Les prix et fiches techniques peuvent évoluer sans préavis.

XPRO



3D TENDER[®]
HIGH PERFORMANCE RESEARCH & DEVELOPMENT



XPRO

La gamme **XPRO** se décline en 6 modèles tous fabriqués en **PVC Mehler Technologie Valmex®** (tissu allemand) thermo-soudé ou collé à chaud, disponible également en tissu **Hypalon Orca Pennel & Flipo**.

Gamme totalement modulable, aménagez votre bateau selon vos envies et vos besoins (siège pilote, console et accessoires se placent où vous voulez). Bateaux rapides, stables et maniables.

La gamme idéale pour la pêche et la famille, le meilleur rapport qualité/prix du marché!

ÉQUIPEMENT STANDARD

- Tissu PVC Mehler technologie Valmex® collé ou thermo-soudé
- Davier d'étrave
- Coffre avant
- Points de levage & anneaux de remorquage
- Pont anti-dérapant
- Double bande anti ragage
- Bande de protection d'étrave
- Pompe, avirons & kit de réparation
- Housse intégrale d'hivernage
- Console & siège pilote
- Saisines doubles
- Poignées de portage
- Renfort de cônes
- Gonfleur, Kit de réparation

CONSOLE ET SIÈGE STANDARD

XPRO 589:
Console
+
Siège bolster



XPRO 535, 490 & 445:

Console
+
Siège



OPTION XPRO en remplaçant de l'équipement standard

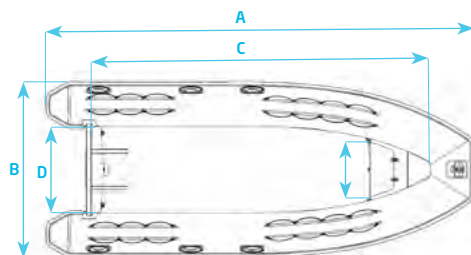
XPRO 589:
Console L + Siège bolster L
+ 1 190 €^{TTC}



XPRO 535, 490 & 445:
Console + Siège bolster
+ 590 €^{TTC}



Voir détails des consoles et accessoires page 34 - 35



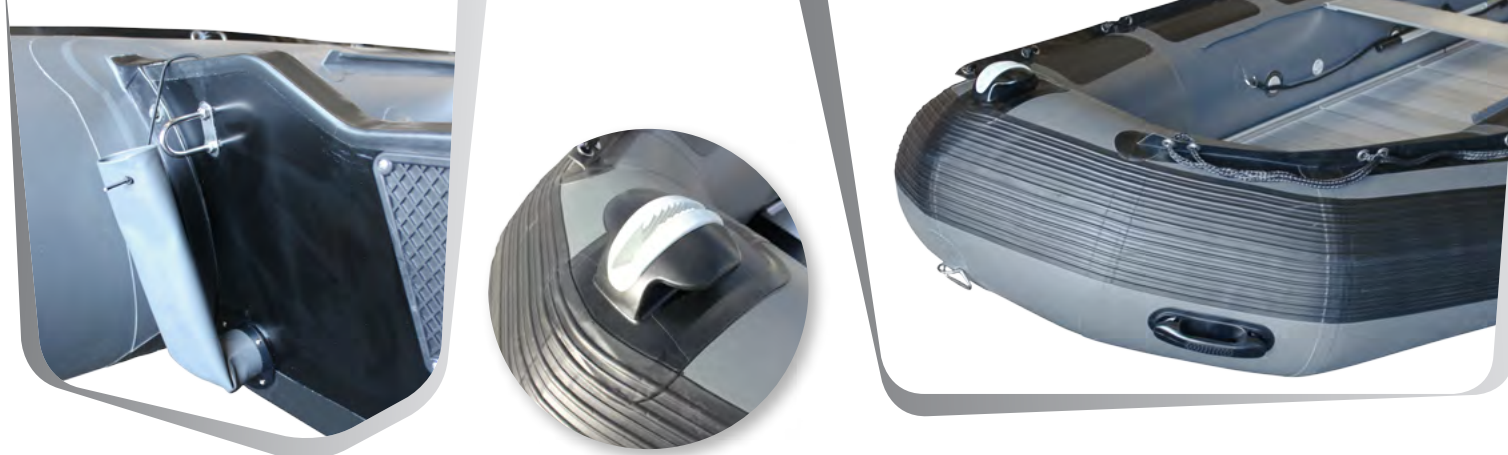
Caractéristiques

Modèle	SEMI-RIGIDE COMPOSITE				RIB ALUMINIUM RENFORCÉ	
	XPRO 589	XPRO 535	XPRO 490	XPRO 445	XPRO 420	XPRO 390
A Longueur extérieur (cm)	589	535	490	445	420	390
B Largeur extérieur (cm)	252	212	208	208	187	186
C Longueur intérieur (cm)	472	368	335	303	293	272
D Largeur intérieur (cm)	133	101	101	101	89	86
E Largeur coffre avant (cm)	84	80	-	-	-	-
F Hauteur proue (cm)	83	73	72	72	67	58
G Hauteur poupe (cm)	127	119	114	112	103	103
Poids total (Kg)	400	234	178	167	128	113
Nombre de passagers max.	16	10	7	7	8	7
Charge max. (Kg)	1 800	1 350	880	800	900	700
Tube (cm)	57	52	52	52	50	45
Nombre de compartiments étanches	6	6	6	6	4	3
Type d'arbre	Long	Long	Long	Long	Long	Long
Puissance max. (Ch/Kw)	120 HP	75 HP	60 HP	50 HP	60 HP	50 HP
Coffre avant	Standard	Standard	Standard	Standard	Standard	Standard
Réservoir incorporé	Option 58 L	Option 58 L	Option 58 L	Option 58 L	Option 25 L	Option 25 L
Console & siège	Standard	Standard	Standard	Standard	Option	Option
PVC Mehler tech. valmex	Prix TTC 8 790 €	5 990 €	5 390 €	4 990 €	4 490 €	3 990 €
Hypalon Orca Pennel & Flipo	Prix TTC 10 690 €	7 490 €	6 390 €	5 990 €	6 490 €	5 990 €

Marque et modèle déposé auprès de INPI et OMPI (plan de coque et pont, console et davier, siège inox). Les prix et fiches techniques peuvent évoluer sans préavis.



PATROL
LIMITED EDITION



PATROL Limited Edition

Pliable

Cette gamme de bateau pliable se décline en modèles tous fabriqués en **PVC Mehler Technologie Valmex®** (tissu allemand) thermo-soudé ou collé à chaud. Les PATROL Limited Edition pliables sont conçus avec un planché en aluminium entièrement démontable, monté sur une carène en V gonflable.

Cette gamme, avant tout destinée aux professionnels, a été conçue pour durer, grâce à de nombreux renforts spécialement étudiés pour pallier à tous les problèmes techniques liés à ce type d'embarcation.

ÉQUIPEMENT STANDARD

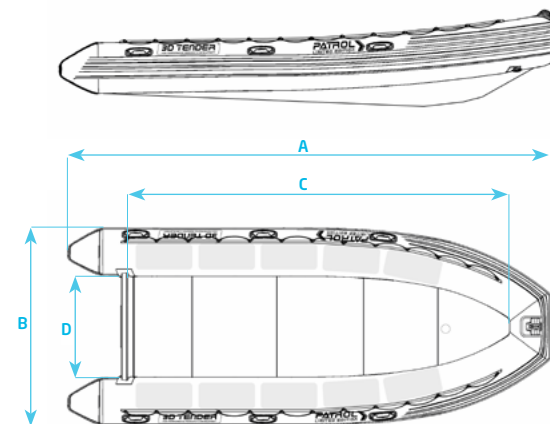
- Tissu PVC Melher
- Davier d'étrave
- Double bande anti ragage
- Saisines
- Poignées de portage
- Bancs réglables (glissière sur longueur du bateau)
- 2 avirons
- 2 sacs de transport
- Gonfleur
- Kit de réparation

OPTION

Roue coudée
relevable
269 € TTC



Voir détails des consoles et accessoires page 34 - 35



Caractéristiques

Modèle	M 475	M 425	M 380	
A Longueur extérieur (cm)	475	425	380	
B Largeur extérieur (cm)	190	183	175	
C Longueur intérieur (cm)	338	308	263	
D Largeur intérieur (cm)	92	92	80	
Poids total (Kg)	120	110	90	
Nombre de passagers max.	9	8	6	
Charge max. (Kg)	1 100	880	800	
Tube (cm)	50	46	45	
Nombre de compartiments	3+1	3+1	3+1	
Type d'arbre	Court	Court	Court	
Puissance max. (Ch/Kw)	50 HP	50 HP	35 HP	
Dimensions en sac (LxIxH cm)	133x69x39	131x66x39	121x66x38	
PVC	Prix TTC	2 490€	2 290 €	1 990 €

Marque et modèle déposés auprès de INPI et OMPI (plan de coque et pont, console et davier, siège inox). Les prix et fiches techniques peuvent évoluer sans préavis.



XPRO Heavy Duty

La gamme **XPRO Heavy Duty** se décline en 7 modèles tous fabriqués en **PVC 1 600 Décitex** thermo-soudé ou collé à chaud et propose une carène en V gonflable avec un plancher en aluminium démontable.

Cette gamme offre un excellent compromis entre confort, sécurité, une prise en main rapide et un espace intérieur surprenant. Bateau confortable et polyvalent, pour ballades, parties de pêche ou plongées fabuleuses.

Le partenaire de tous les instants !

ÉQUIPEMENT STANDARD

- Tissu PVC 1 600 Décitex collé ou thermo-soudé
- Davier d'étrave
- Housse intégrale d'hivernage
- 2 bancs réglables (glissière sur longueur du bateau)
- 2 avirons
- 2 sacs de transport
- 2 sacs de rangement sous le banc
- Gonfleur
- Kit de réparation

OPTIONS XPRO HEAVY DUTY

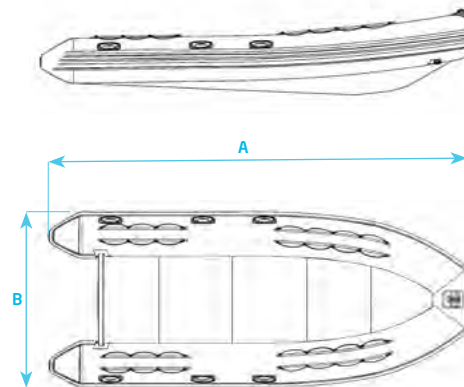
Roues de mise à l'eau relevables en plastique
99 € TTC



Roue coudée relevable
269 € TTC



Voir détails des consoles et accessoires page 34 - 35



Caractéristiques

Modèle	HD 550	HD 500	HD 460	HD 420	HD 380	HD 360	HD 320
A Longueur extérieur (cm)	550	500	460	420	380	360	320
B Largeur extérieur (cm)	208	193	190	190	170	168	141
Poids total (Kg)	130	118	98	88	78	68	56
Nombre de passagers max.	10	9	8	7	6	5	5
Charge max. (Kg)	1 300	1 200	1 100	1 087	727	689	566
Tube (cm)	55	55	50	50	45	45	42
Nombre de compartiments	4+1	4+1	4+1	3+1	3+1	3+1	3+1
Type d'arbre	Long	Long	Court	Court	Court	Court	Court
Puissance max. (Ch/Kw)	45 HP	45 HP	40 HP	30 HP	20 HP	20 HP	25 HP
Dimensions en sac (LxIxH cm)	149x79x49	133x69x39	133x69x39	131x66x39	121x66x38	107x66x38	107x66x38
PVC	Prix TTC	2 990 €	2 720 €	2 290 €	1 990 €	1 790 €	1 490 €

Marque et modèle déposés auprès de INPI et OMPI (plan de coque et pont, console et davier, siège inox). Les prix et fiches techniques peuvent évoluer sans préavis.

XPRO

RIB Aluminium



3D TENDER[®]
HIGH PERFORMANCE RESEARCH & DEVELOPMENT



XPRO RIB Aluminium

La gamme **XPRO RIB** se décline en 7 modèles tous fabriqués en **PVC Mehler Technologie Valmex®** (tissu allemand) thermo-soudé ou collé à chaud, disponible également en tissu **Hypalon Orca Pennel & Flipo**.

Combinant un design sportif et élégant, le **XPRO RIB** est idéal pour ceux qui ont besoin d'une embarcation confortable et légère. Chaque modèle est équipé d'une coque en aluminium robuste, avec un double plancher et un coffre avant permettant de stocker la nourriture sur tout les modèles en hypalon ainsi que sur les modèles en PVC Melher de 360 cm à 415 cm.

Ces bateaux permettent d'atteindre une bonne vitesse de croisière avec de petites motorisations et offrent ainsi une importante et non négligeable économie de carburant.

ÉQUIPEMENT STANDARD

- Tissu PVC Valmex®, Mehler Technologie collé ou thermo-soudé
- Valves de gonflage
- Coque aluminium, traitée anticorrosion
- Peinture poudre marine sur aluminium
- Davier d'étrave
- Cadènes de levage et de remorquage intégrées à la coque
- Revêtement antidérapant marin résistant aux UV
- Bande de ragage ultra large
- Bande de protection d'étrave
- Saisines doubles
- Banc aluminium sur glissière
- Sac sous banc
- Pompe, Pagaies, Kit de réparation



Coffre avant
en standard de livraison sur tous les modèles hypalon et sur tous les modèles de 415 à 360 cm

Option 1
pour toute la gamme
Console Jokey
879 € TTC



Roues de mise à l'eau
relevables en plastique
99 € TTC

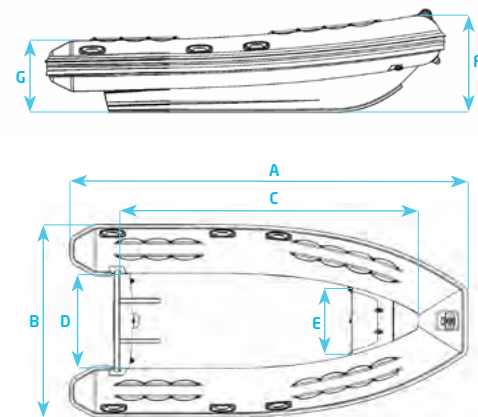


Roue coudée
relevable
269 € TTC



Voir détails des consoles et accessoires page 34 - 35

☐ ■ ■ Couleurs disponibles
Blanc, Gris, Noir



Modèle	RIB 415	RIB 390	RIB 360	RIB 325	RIB 300	RIB 280	RIB 260
A Longueur extérieur (cm)	415	390	360	325	300	280	260
B Largeur extérieur (cm)	187	186	156	156	155	140	140
C Longueur intérieur (cm)	289	272	255	225	195	193	177
D Largeur intérieur (cm)	89	86	68	68	68	63	62
E Largeur coffre avant (cm)	-	-	-	-	-	-	-
F Hauteur proue (cm)	63	58	58	52	51	45	44
G Hauteur poupe (cm)	103	103	89	87	85	81	77
Poids total (Kg)	89	69	57	42	37	35	35
Nombre de passagers max.	8	7	6	6	5	4	4
Charge max. (Kg)	860	700	650	500	450	350	300
Tube (cm)	50	45	45	42	42	36	36
Nombre de compartiments étanches	3	3	3	3	3	3	3
Type d'arbre	Long	Long	Long	Court	Court	Court	Court
Puissance max.	25 HP	25 HP	25 HP	20 HP	15 HP	15 HP	10 HP
Coffre avant	Standard	Standard	Standard	*	*	*	*
Davier d'étrave	Standard	Standard	Standard	Standard	Standard	Standard	Standard
Console & siège	Option 1	Option 1	Option 1	Option 1	-	-	-
PVC Melher tech. valmex	Prix TTC 2 990 €	2 590 €	2 490 €	2 290 €	1 990 €	1 650 €	1 590 €
Hypalon Orca Pennel & Flipo	Prix TTC 4 990 €	4 423 €	4 140 €	3 090 €	2 790 €	2 290 €	2 090 €

* En standard uniquement sur les modèles en Hypalon Orca

Marque et modèle déposé auprès de INPI et OMPI (plan de coque et pont, console et davier, siège inox). Les prix et fiches techniques peuvent évoluer sans préavis.

ULTRA LIGHT

RIB Aluminium



30 TENDER[®]
HIGH PERFORMANCE RESEARCH & DEVELOPMENT



ULTRA LIGHT RIB Aluminium

Annexes semi-rigide en aluminium ultra légères !

La gamme **Ultra Light RIB** se décline en 7 modèles tous fabriqués en **PVC Mehler Technologie Valmex®** (tissu allemand) thermo-soudé ou collé à chaud, disponible également en tissu **Hypalon Orca Pannel & Flipo**.

Très légère, avec une forme de V très prononcée qui offre une stabilité et un passage exceptionnel dans les vagues ainsi qu'une navigation au sec. Carène conçue pour supporter l'abrasion et les chocs liés aux rochers, coraux et plages de sable. Les modèles au-dessus de 310 cm sont équipés d'un coffre avant permettant de stocker votre nourriture.

Incroyablement robuste et légère !

ÉQUIPEMENT STANDARD

- Tissu PVC Valmex®, Mehler Technologie collé ou thermo-soudé
- Valves de gonflage
- Coque aluminium, traitée anticorrosion
- Peinture poudre marine sur aluminium
- Davier d'étrave sur les modèles PVC >310 cm et sur tout les modèles Hypalon
- Coffre avant à partir de 310 cm
- Cadènes de levage et de remorquage intégrées à la coque
- Revêtement antidérapant marin résistant aux UV
- Bande de ragage ultra large
- Bande de protection d'étrave
- Banc aluminium sur glissière
- Sac sous banc
- Pompe, Pagaies, Kit de réparation



Coffre avant en standard de livraison sur bateaux de 380 à 310 cm

Roues de mise à l'eau relevables en plastique
99 € TTC



Roue coudée relevable
269 € TTC



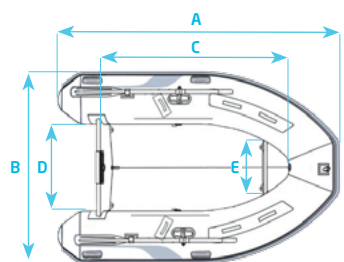
Voir détails des consoles et accessoires page 34 - 35



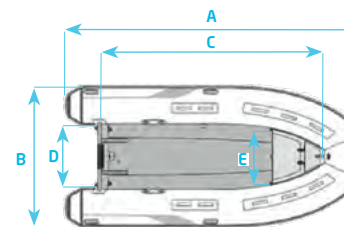
Tissus disponibles en PVC Melher ou Hypalon Orca. Plusieurs couleurs disponibles: Blanc, Bleu, Rouge.



ULTRA LIGHT RIB
290 > 250 CM



ULTRA LIGHT RIB
380 > 310 CM

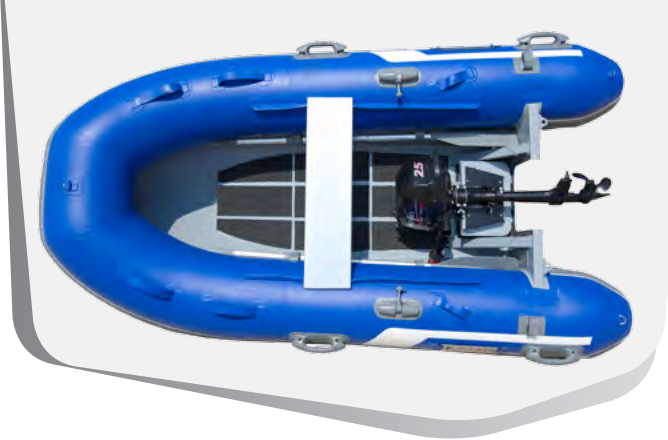


Caractéristiques

Modèle	UL 380	UL 360	UL 330	UL 310	UL 290	UL 270	UL 250
A Longueur extérieur (cm)	380	360	330	310	290	270	250
B Largeur extérieur (cm)	186	156	156	154	154	154	154
C Longueur intérieur (cm)	267	255	225	205	195	170	156
D Largeur intérieur (cm)	86	68	68	66	66	66	66
E Largeur coffre avant / séparation (cm)	67	60	60	-	70	70	70
F Hauteur proue (cm)	57	50	50	-	76	76	76
G Hauteur poupe (cm)	108	90	90	-	54	54	54
Poids total (Kg)	69	57	44	34	31	28	24
Nombre de passagers max.	7	6	6	5	4	4	3
Charge max. (Kg)	700	650	500	500	450	450	350
Tube (cm)	45	45	42	42	42	42	42
Nombre de compartiments étanches	3	3	3	3	3	3	3
Type d'arbre	Court	Court	Court	Court	Court	Court	Court
Puissance max. (Ch/Kw)	25 HP	25 HP	20 HP	15 HP	15 HP	10 HP	8 HP
Coffre avant	Standard	Standard	Standard	Standard	-	-	-
Davier d'étrave	Standard	Standard	Standard	*	*	*	*
PVC Melher tech. valmex	Prix TTC	2 650 €	2 490 €	2 390 €	1 790 €	1 590 €	1 390 €
Hypalon Orca Pannel & Flipo	PrixTTC	4 350 €	4 190 €	3 149 €	2 499 €	2 299 €	1 899 €

* En standard uniquement sur les modèles en Hypalon Orca

Marque et modèle déposé auprès de INPI et OMPI (plan de coque et pont, console et davier, siège inox). Les prix et fiches techniques peuvent évoluer sans préavis.



FAST LINE

Tableau arrière pliable

La **Fast Line** a été spécialement conçue afin de faciliter le rangement de votre annexe avec son moteur. Une simple manipulation permet de replier le tableau arrière pour que le moteur ne dépasse pas des dimensions du bateau. Elle peut ainsi être très facilement rangé dans un coffre sur le pont de votre bateau.

La coque est fabriquée en aluminium avec un double plancher plat afin de garantir robustesse et légèreté. Le V profond de la carène permet à l'annexe d'atteindre de bonnes vitesses de croisière tout en restant confortable dans toutes les conditions.

ÉQUIPEMENT STANDARD

- Tableau arrière pliable
- Tissu PVC Valmex®, Mehler Technologie collé ou thermo-soudé
- Valves de gonflage
- Coque aluminium, traitée anticorrosion
- Peinture poudre marine sur aluminium
- Davier d'étrave
- Cadènes de levage et de remorquage intégrées à la coque
- Revêtement antidérapant marin résistant aux UV
- Bande de ragage
- Bande de protection d'étrave
- Banc aluminium sur glissière
- Sac sous banc
- Pompe, Pagaies, Kit de réparation

OPTION

Roues de mise à l'eau relevables en plastique
99 € TTC

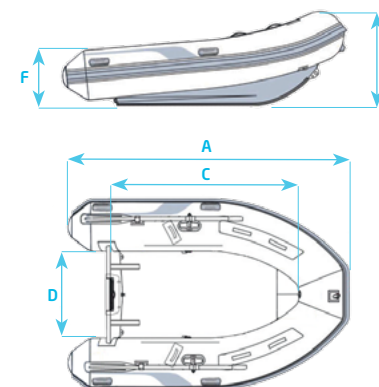


Roue coudée relevable
269 € TTC



Voir détails des consoles et accessoires page 34 - 35

Tissus disponibles en PVC Melher ou Hypalon Orca. Plusieurs couleurs disponibles: Bleu et gris.



Caractéristiques

Modèle	FL 240
A Longueur extérieur (cm)	240
B Largeur extérieur (cm)	136
C Longueur intérieur (cm)	185
D Largeur intérieur (cm)	65
F Hauteur proue (cm)	75
G Hauteur poupe (cm)	65
Poids total (Kg)	34
Nombre de passagers max.	3
Charge max. (Kg)	320
Tube (cm)	36
Nombre de compartiments étanches	3
Type d'arbre	Court
Puissance max. (Ch/Kw)	8 HP
PVC Melher tech. valmex	Prix TTC 1 990 €
Hypalon Orca Pennel & Flipo	PrixTTC 2 690 €



Marque et modèle déposés auprès de INPI et OMPI (plan de coque et pont, console et davier, siège inox). Les prix et fiches techniques peuvent évoluer sans préavis.



LUX

Annexes semi-rigide en aluminium haut de gamme avec housse sur boudin et bail à mouillage.

La gamme **LUX** se décline en 3 modèles tous équipés d'une bail à mouillage et d'une housse sur boudin démontable en néoprène pour une longévité optimale.

Sa coque en V prononcée conçue en aluminium doublé d'un fond plat offre le parfait équilibre entre légèreté, durabilité et confort de navigation.

ÉQUIPEMENT STANDARD

- Tissu PVC Valmex®, Mehler Technologie collé ou thermo-soudé
- Housse néoprène blanche fixée par velcro
- Valves de gonflage
- Coque aluminium, traitée anticorrosion
- Peinture poudre marine sur aluminium
- Davier d'étrave
- Coffre avant
- Cadènes de levage et de remorquage intégrées à la coque
- Bande de ragage ultra large
- Bande de protection d'étrave
- Saisines
- Banc aluminium sur glissière
- Pompe
- Pagaies
- Kit de réparation

OPTION

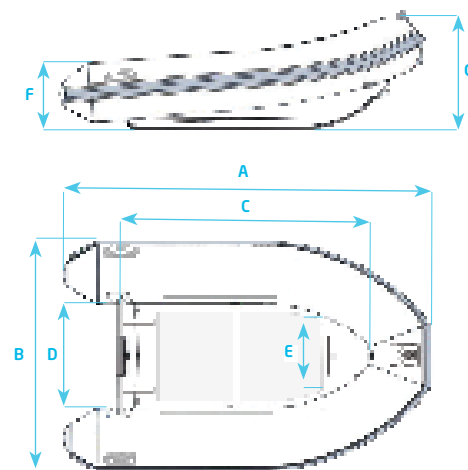
Roues de mise à l'eau relevables en plastique
99 € TTC



Roue coudée relevable
269 € TTC



Voir détails des consoles et accessoires page 34 - 35



Caractéristiques

Modèle	LUX 325	LUX 300	LUX 280
A Longueur extérieur (cm)	325	300	280
B Largeur extérieur (cm)	156	155	140
C Longueur intérieur (cm)	225	195	193
D Largeur intérieur (cm)	68	68	63
E Largeur coffre avant (cm)	-	-	-
F Hauteur proue (cm)	-	-	-
G Hauteur poupe (cm)	-	-	-
Poids total (Kg)	43	37	36
Nombre de passagers max.	4,5	4	3,5
Charge max (Kg)	550	500	450
Tube (cm)	42	42	42
Nombre de compartiments étanches	3	3	3
Type d'arbre	Court	Court	Court
Puissance max. (Ch/Kw)	15 HP	10 HP	10 HP
Coffre avant	Standard	Standard	Standard
Davier d'étrave	Standard	Standard	Standard
PVC Melher tech. valmex	Prix TTC	1 990 €	1 590 €
		1 490 €	

Marque et modèle déposés auprès de INPI et OMPI (plan de coque et pont, console et davier, siège inox). Les prix et fiches techniques peuvent évoluer sans préavis.

3D TENDER[®]
HIGH PERFORMANCE RESEARCH & DEVELOPMENT



ANNEXES PLIABLES



LT 240 Hypalon

Annexe pliable haut de gamme en hypalon

La LT 240 est entièrement conçue avec du tissu *Hypalon Orca Pennel & Flipo*, unanimement reconnu pour sa durabilité et sa résistance aux UV optimale. Elle est de plus construite avec un planché gonflable haute pression en nid d'abeille pour garantir légèreté et facilité d'utilisation.

ÉQUIPEMENT STANDARD

- Plancher haute pression en nid d'abeille
- Banc aluminium sur glissière
- Davier d'étrave
- Avirons
- Pompe
- Kit de réparation
- Sac à dos de transport

Modèle	LT 240
A Longueur extérieur (cm)	240
B Largeur extérieur (cm)	150
C Longueur intérieur (cm)	179
D Largeur intérieur (cm)	70
Poids total (Kg)	23
Nombre de passagers max.	3
Charge max. (Kg)	450
Tube (cm)	40
Nombre de compartiments étanches	2+1
Type d'arbre	Court
Puissance max. (Ch/Kw)	6 HP
Dimensions sac transport (LxIxH cm)	90x45x30
Hypalon Orca Pennel & Flipo PrixTTC	1 290 €





À PARTIR DE
9,6 KG!



À PARTIR DE
6,5 KG!



SUPERLIGHT TWIN AIR

3D TENDER a développé sa gamme afin de répondre au mieux aux exigences des plaisanciers. Son plancher gonflable haute pression en nid d'abeille ainsi que les matériaux utilisés garantissent le meilleur rapport entre légèreté, durabilité et facilité d'utilisation. Rangement et transport facilités, elle se loge dans son sac à dos.

Caractéristiques:

Modèle / Model	TWA290	TWA270	TWA250	TWA230	TWA200	TWA180	TWA160
A Longueur extérieur (cm)	290	270	250	230	200	180	160
B Largeur extérieur (cm)	136	135	135	134	131	129	129
C Longueur intérieur (cm)	234	215	195	177	145	126	106
D Largeur intérieur (cm)	67	67	67	66	63	62	61
Poids total (Kg)	16,9	15,8	14,5	13,8	11,9	10,8	9,6
Nombre de passagers max.	4	3,5	3	2	2	1,5	1
Charge max. (Kg)	510	484	450	350	250	200	180
Tube (cm)	34-40	34-40	34-40	32-36	32-35	32-35	30
Nombre de compartiments étanches	3+1	3+1	3+1	2+1	2+1	2+1	2+1
Type d'arbre	Court	Court	Court	Court	Court	Court	Court
Puissance max. (Ch/Kw)	10 HP	7.5 HP	7.5 HP	4 HP	3.5 HP	3.5 HP	2.5 HP
Dimensions sac transport (LxIxH cm)	98x48x28	98x48x28	98x48x28	90x45x28	90x45x28	90x45x28	90x45x26
PVC Melher tech. valmex	Prix TTC	949 €	899 €	799 €	699 €	649 €	599 €

ÉQUIPEMENT STANDARD

- Plancher haute pression en nid d'abeille
- Banc aluminium sur glissière
- Avirons
- Pompe
- Kit de réparation
- Sac à dos de transport

☐ ■ Couleurs disponibles
Blanc ou noir.

Marque et modèle déposés auprès de INPI et OMPI (plan de coque et pont, console et davier, siège inox). Les prix et fiches techniques peuvent évoluer sans préavis.

SUPERLIGHT TWIN ROUND AIR

L'utilisation de matériaux haut de gamme ultra léger et l'absence de tableau arrière rigide font de la **SUPERLIGHT Twin Round Air** l'annexe la plus légère du marché. Une fois pliée, c'est aussi la plus compacte afin de faciliter le rangement dans les petits coffres.

Caractéristiques:

Modèle	TWRA250	TWRA235	TWRA200	TWRA180	TWRA160
A Longueur extérieur (cm)	250	235	200	180	160
B Largeur extérieur (cm)	133	133	114,5	101,5	100,5
C Longueur intérieur (cm)	178	163	134	123	103
D Largeur intérieur (cm)	61	61	48,5	44,5	43,5
Poids total (Kg)	12,2	11,8	9,2	7	6,5
Nombre de passagers max.	3	2	1,5	1	1
Charge max. (Kg)	400	350	250	200	180
Tube (cm)	36	36	33	28,5	28,5
Nombre de compartiments étanches	2	2	2	2	2
Type d'arbre	Court	Court	Court	Court	Court
Puissance max. (Ch/Kw)	6 HP	5 HP	3.5 HP	2.5 HP	2 HP
Dimensions sac transport (LxIxH cm)	70x45x32	70x45x32	70x45x30	70x45x27	70x45x26
PVC Melher tech. valmex	Prix TTC	749 €	649 €	619 €	569 €

ÉQUIPEMENT STANDARD

- Plancher haute pression en nid d'abeille
- Support de moteur modulable
- Banc aluminium sur glissière
- Avirons
- Pompe
- Kit de réparation
- Sac à dos de transport

☐ ■ Couleurs disponibles
Blanc ou noir.

Marque et modèle déposés auprès de INPI et OMPI (plan de coque et pont, console et davier, siège inox). Les prix et fiches techniques peuvent évoluer sans préavis.



À PARTIR DE
19 KG!



À PARTIR DE
19 KG!



SUPERLIGHT TWIN VIB AIR

Avec sa carène gonflable en forme d'aile de mouette, la **Superlight Twin Vib Air** est conçue pour les plaisanciers à la recherche de vitesse, de confort, notamment dans une mer formée. Elle est également équipée de deux housses de protection interchangeables en néoprène pour un maximum de durabilité.

ÉQUIPEMENT STANDARD

- Plancher haute pression en nid d'abeille
- 2 housses de protection de tubes en néoprène fixées par velcro
- Banc aluminium sur glissière
- Avirons
- Pompe
- Kit de réparation
- Sac à dos de transport

Caractéristiques:

Modèle	TwVA330	TwVA300	TwVA280	TwVA250	TwVA210	
A Longueur extérieur (cm)	330	300	280	250	210	
B Largeur extérieur (cm)	153	153	153	150	131	
C Longueur intérieur (cm)	-	-	-	-	-	
D Largeur intérieur (cm)	-	-	-	-	-	
Poids total (Kg)	34	29	25	22	19	
Nombre de passagers max.	4,5	4	4	3	2	
Charge max. (Kg)	566	510	500	450	250	
Tube (cm)	42	42	42	42	36	
Nombre de compartiments étanches	3+1	3+1	3+1	2+1	2+1	
Type d'arbre	Court	Court	Court	Court	Court	
Puissance max. (Ch/Kw)	15 HP	10 HP	10 HP	6 HP	3.5 HP	
Dimensions sac transport (Lxlxh cm)	90x45x40	90x45x35	90x45x32	90x45x30	90x45x28	
PVC Melher tech. valmex	Prix TTC	1 390 €	1 090 €	990 €	890 €	790 €

WORLD TRAVEL

3D TENDER a développé sa gamme afin de répondre au mieux aux exigences des plaisanciers. Ses tubes coniques apportent un maximum de flottabilité. Rangement et transport facilités, elle se loge dans son sac à dos.

ÉQUIPEMENT STANDARD

- Plancher à lattes
- Banc aluminium sur glissière
- Avirons
- Pompe
- Sac à dos de transport

Caractéristiques:

Modèle	WT235	WT200	
A Longueur extérieur (cm)	235	200	
B Largeur extérieur (cm)	131	131	
C Longueur intérieur (cm)	183	147	
D Largeur intérieur (cm)	60	60	
Poids total (Kg)	21	19	
Nombre de passagers max.	3	3	
Charge max. (Kg)	350	350	
Tube conique (cm)	37-32	37-32	
Nombre de compartiments étanches	2	2	
Type d'arbre	Court	Court	
Puissance max. (Ch/Kw)	4 HP	4 HP	
Dimensions sac transport (Lxlxh cm)	98x49x35	98x49x35	
PVC Melher tech. valmex	Prix TTC	349 €	319 €

OPTION ANNEXES PLIABLES

Roues de mise à l'eau relevables en plastique
99 € TTC



Marque et modèle déposés auprès de INPI et OMPI (plan de coque et pont, console et davier, siège inox). Les prix et fiches techniques peuvent évoluer sans préavis.

Marque et modèle déposés auprès de INPI et OMPI (plan de coque et pont, console et davier, siège inox). Les prix et fiches techniques peuvent évoluer sans préavis.

LES ACCESSOIRES 3D TENDER



SIÈGE - COFFRE ARRIÈRE	L	XL
Longueur (cm)	80	92
Largeur (cm)	50	52
Hauteur (cm)	90	90
Prix TTC	549 €	749 €

L pour PATROL 530, 550 - XPRO 535, 490, 445, 420.
XL pour PATROL 650, 600 - XPRO 589.



SIÈGE JOCKEY	
Longueur (cm)	53
Largeur (cm)	35
Hauteur (cm)	96
Prix TTC	447 €

Pour PATROL & XPRO RIB toutes tailles.



SIÈGE BOLSTER	L	XL
Longueur (cm)	80	95
Largeur (cm)	40	35
Hauteur (cm)	85	98
Prix TTC	549 €	610 €

En standard: L sur PATROL 600, 550 - XPRO 589.
XL sur PATROL 650.



CONSOLE - COFFRE AVANT	L	XL
Longueur (cm)	105	90
Largeur (cm)	70	82
Hauteur (cm)	140	140
Prix TTC	1 125 €	1 299 €

L en standard sur PATROL 600, 550, en option sur XPRO 589.
XL en standard sur PATROL 650.



CONSOLE	
Longueur (cm)	83
Largeur (cm)	62
Hauteur (cm)	149
Prix TTC	790 €

En standard sur PATROL 530 & 560.



CONSOLE JOCKEY	
Longueur (cm)	135
Largeur (cm)	50
Hauteur (cm)	90
Prix TTC	879 €

Pour XPRO RIB 360, 390, 415, 420, 445, 490.



SIÈGE PILOTE	
Longueur (cm)	46
Largeur (cm)	98
Hauteur (cm)	120
Prix TTC	1490 €



LINING POST	
Longueur (cm)	42
Largeur (cm)	50
Hauteur (cm)	83
Prix TTC	590 €

En standard sur PATROL 530 & 560.



GLACIÈRE	
Longueur (cm)	40
Largeur (cm)	72
Hauteur (cm)	42,5
Prix TTC	139 €



ROLL BAR
pour PATROL
toutes tailles
299 € TTC



ROLL BAR
pour XPRO 589,
535, 490, 445
699 € TTC



TIP TOP
aluminium
1390 € TTC



SIÈGE ROLL BAR
pour XPRO 535, 490, 445
990 € TTC



SUPPORT DE PÊCHE
Pour roll bar & tip top
Simple 69 € TTC
Double 99 € TTC

ROUES DE MISE À L'EAU
relevables en plastique
99 € TTC



ROUE COUDÉE
relevable
269 € TTC



Marque et modèle déposés auprès de INPI et OMPI (plan de coque et pont, console et davier, siège inox). Les prix et fiches techniques peuvent évoluer sans préavis.



PACK BATEAU + MOTEUR

Pour tout renseignement sur les packs avec un bateau équipé d'un moteur supérieur à 20 HP, veuillez contacter l'un de nos revendeurs (voir liste p 40 - 41)

PRIX TTC



DÉMONTABLE ALUMINIUM

MODÈLE	BATEAU SEUL	BATEAU + 2,5 HP	BATEAU + 6 HP	BATEAU + 15 HP	BATEAU + 20 HP
XPRO Heavy Duty 320	1 490 €	2 157 €	2 699 €	4 634 €	-
XPRO Heavy Duty 360	1 690 €	2 315 €	2 856 €	4 791 €	4 956 €
XPRO Heavy Duty 380	1 790 €	-	2 943 €	4 878 €	5 043 €
XPRO Heavy Duty 420	1 990 €	-	3 239 €	5 174 €	5 339 €
XPRO Heavy Duty 460	2 290 €	-	3 386 €	5 321 €	5 486 €
XPRO Heavy Duty 500	2 720 €	-	3 765 €	5 700 €	5 865 €
XPRO Heavy Duty 550	2 990 €	-	4 178 €	6 113 €	6 278 €
PATROL 380	1 990 €	-	3 230 €	5 165 €	5 330 €
PATROL 425	2 290 €	-	3 510 €	5 445 €	5 610 €
PATROL 475	2 490 €	-	3 699 €	5 634 €	5 799 €

ANNEXES PLIABLES

MODÈLE	BATEAU SEUL	BATEAU + 2,5 HP	BATEAU + 6 HP	BATEAU + 15 HP	BATEAU + 20 HP
TWIN AIR 160	549 €	1 340 €	-	-	-
TWIN AIR 180	599 €	1 388 €	-	-	-
TWIN AIR 200	649 €	1 433 €	-	-	-
TWIN AIR 230	699 €	1 481 €	-	-	-
TWIN AIR 250	799 €	1 575 €	2 117 €	-	-
TWIN AIR 270	899 €	1 668 €	2 210 €	-	-
TWIN AIR 290	949 €	1 716 €	2 258 €	-	-
TWIN ROUND AIR 160	505 €	1 298 €	-	-	-
TWIN ROUND AIR 180	569 €	1 359 €	-	-	-
TWIN ROUND AIR 200	619 €	1 406 €	-	-	-
TWIN ROUND AIR 235	649 €	1 432 €	-	-	-
TWIN ROUND AIR 250	749 €	1 527 €	2 069 €	-	-
TWIN VIB AIR 210	790 €	1 556 €	-	-	-
TWIN VIB AIR 250	890 €	1 661 €	2 202 €	-	-
TWIN VIB AIR 280	990 €	1 754 €	2 295 €	-	-
TWIN VIB AIR 300	1 090 €	1 848 €	2 390 €	-	-
TWIN VIB AIR 330	1 390 €	2 130 €	2 672 €	4 607 €	-
WORLD TRAVEL 200	319 €	1 124 €	-	-	-
WORLD TRAVEL 235	349 €	1 154 €	-	-	-
LT Hypalon 240	1 290 €	2 087 €	2 628 €	-	-

SEMI-RIGIDE ALUMINIUM

MODÈLE	BATEAU SEUL	BATEAU + 2,5 HP	BATEAU + 6 HP	BATEAU + 15 HP	BATEAU + 20 HP
XPRO RIB Alu 260 - PVC	1 590 €	2 319 €	2 861 €	-	-
XPRO RIB Alu 260 - Hypalon	2 090 €	2 828 €	3 369 €	-	-
XPRO RIB Alu 280 - PVC	1 650 €	2 375 €	2 916 €	4 851 €	-
XPRO RIB Alu 280 - Hypalon	2 290 €	2 993 €	3 534 €	5 469 €	-
XPRO RIB Alu 300 - PVC	1 990 €	2 695 €	3 236 €	5 171 €	-
XPRO RIB Alu 300 - Hypalon	2 790 €	3 470 €	4 011 €	5 946 €	-
XPRO RIB Alu 325 - PVC	2 290 €	2 982 €	3 524 €	5 459 €	5 624 €
XPRO RIB Alu 325 - Hypalon	3 090 €	3 738 €	4 280 €	6 215 €	6 380 €
XPRO RIB Alu 360 - PVC	2 490 €	3 165 €	3 707 €	5 642 €	5 807 €
XPRO RIB Alu 360 - Hypalon	4 140 €	4 728 €	5 270 €	7 205 €	7 370 €
XPRO RIB Alu 390 - PVC	2 590 €	-	3 963 €	5 898 €	6 063 €
XPRO RIB Alu 390 - Hypalon	4 423 €	-	5 538 €	7 473 €	7 638 €
XPRO RIB Alu 415 - PVC	2 990 €	-	4 335 €	6 270 €	6 435 €
XPRO RIB Alu 415 - Hypalon	4 990 €	-	6 072 €	8 007 €	8 172 €
XPRO RIB Alu renforcé 390 - PVC	3 990 €	-	5 256 €	7 191 €	7 356 €
XPRO RIB Alu renforcé 390 - Hypalon	5 990 €	-	7 206 €	9 141 €	9 306 €
XPRO RIB Alu renforcé 420 - PVC	4 490 €	-	5 744 €	7 679 €	7 844 €
XPRO RIB Alu renforcé 420 - Hypalon	6 490 €	-	7 694 €	9 629 €	9 794 €

MODÈLE	BATEAU SEUL	BATEAU + 2,5 HP	BATEAU + 6 HP	BATEAU + 15 HP	BATEAU + 20 HP
ULTRA LIGHT 250 - PVC	1 390 €	2 127 €	2 669 €	-	-
ULTRA LIGHT 250 - Hypalon	1 899 €	2 675 €	3 216 €	-	-
ULTRA LIGHT 270 - PVC	1 490 €	2 220 €	2 761 €	-	-
ULTRA LIGHT 270 - Hypalon	1 999 €	2 772 €	3 314 €	-	-
ULTRA LIGHT 290 - PVC	1 590 €	2 315 €	2 856 €	4 791 €	-
ULTRA LIGHT 290 - Hypalon	2 299 €	3 065 €	3 606 €	5 541 €	-
ULTRA LIGHT 310 - PVC	1 790 €	2 502 €	3 044 €	4 979 €	-
ULTRA LIGHT 310 - Hypalon	2 499 €	3 260 €	3 801 €	5 736 €	-
ULTRA LIGHT 330 - PVC	2 390 €	3 065 €	3 606 €	5 541 €	5 706 €
ULTRA LIGHT 330 - Hypalon	3 149 €	3 894 €	4 436 €	6 371 €	6 536 €
ULTRA LIGHT 360 - PVC	2 490 €	3 158 €	3 699 €	5 634 €	5 799 €
ULTRA LIGHT 360 - Hypalon	4 190 €	4 910 €	5 451 €	7 386 €	7 551 €
ULTRA LIGHT 380 - PVC	2 650 €	-	3 950 €	5 885 €	6 050 €
ULTRA LIGHT 380 - Hypalon	4 350 €	-	5 607 €	7 542 €	7 707 €
FAST LINE 240 - PVC	1 990 €	2 690 €	3 231 €	-	-
FAST LINE 240 - Hypalon	2 690 €	3 345 €	3 886 €	-	-
LUX 280	1 490 €	2 317 €	2 859 €	-	-
LUX 300	1 590 €	2 418 €	2 960 €	-	-
LUX 325	1 990 €	2 820 €	3 362 €	5 297 €	-

REVENDEURS :

FRANCE

3D TENDER INTERNATIONAL FACTORY (IMPORTATEUR)

50 rue des Mouettes - BP 20036 - 29801 Brest cedex 09
Tél. 06 81 31 19 36 - international@3dtender.com

ACCASTILLAGE DIFFUSION CANET

Zone Technique Portuaire - 66140 Canet en Roussillon
Tél. 04 68 80 60 66

AGENT POUR LA CORSE ISOLEA LOCATION

Anse Cala Medea - 20166 Rupionne
Tél. 06 28 03 67 57

ARMOR LOC SERVICE

Allée des Ecurieils - route de l'orient - 56260 Larmor Plage
Tél. 02 40 23 64 94 - Mob. 06 64 45 40 70

ATLANTIC BATEAU PIRIAC

440 route Clos du Moulin - ZA du Pladreau - 44420 Piriac-sur-Mer
Tél. 02 40 23 64 94 - Mob. 06 64 45 40 70

BOIS & YACHTING

26 zone technique portuaire - 11430 Guissan
Tél. 04 68 32 20 41

BRICE SPORTS NAUTIQUE

59/61 RN 7 - 91350 Grigny
Tél. 01 69 06 99 09

BRETAGNE MARINE

15 quai Pierre Loti - 22500 Paimpol
Tél. 02 96 55 36 40 - Mob. 06 82 68 55 15

BULLIT MOTORS

38 rue Hélène Boucher - 22190 Plerin
Tél. 02 96 74 72 05

CAP LOISIR

Port Chantereyne - 50100 Cherbourg
Tél. 02 33 87 58 20

CANCALE NAUTIC

7 rue du Brocanteur - 35260 Cancale
Tél. 07 60 16 19 63

CONCAR'NAUTIC

6, rue Moros - 29900 Concarneau
Tél. 02 98 97 40 37

CRAS NAUTIQUE

Rue de Roche Garde - ZA des Islandais - 22680 Étables-Sur-Mer
Tél. 02 96 70 57 83

DB MARINE

25 rue du Lac - 22400 Cap-Frehel
Tél. 02 96 41 42 32

ELECTRO-NAUTIC S.A.

23, RUE RASPAIL - BP 385 - 97162 Pointe-à-Pitre
Tél. 05 90 21 36 77

ELLIAN MARINE

Le port - 1 Impasse des Carrelets - 17132 Meschers-sur-Gironde
Tél. 05 46 22 57 09 - Mob. 06 89 21 06 47

ESPACE YAM

Route Plage Napoléon - 13320 Port Saint-Louis-du-Rhône
Tél. 04 42 48 48 48

EVASION MARINE

Quai de la Pêcheurie - ZT du port - 40130 Capbreton
Tél. 05 58 72 29 89

GELGON NAUTISME

12 rue de Lannion - 22710 Penvenan
Tél. 02 96 92 67 00

GUYANE SERVICE SURVIE

ZI de Dégrad des Cannes - 97354 Rémire Montjoly
Tél. 05 94 29 07 64

KENKIZ

ZA des 4 chemins - 56550 Belz
Tél. 02 97 55 33 55

MK BOATS

1985 RN 96 Napollon - 13400 Aubagne
Tél. 06 21 80 11 65

NAUTIC DU GOLFE MORBIHAN

Le Sclégen - 56950 Crac'h
Tél. 06 89 50 60 07

NAVI OUEST

700 rue Alain Colas - Port du Moulin Blanc - 29200 Brest
Tél. 02 98 33 12 12

OK GLISSE

Rue Antoine Becquerel - 21300 Chenove
Tél. 03 80 52 24 06

QUAI OUEST MARINE

6 Quai Ouest - 14470 Courseulles-sur-mer
Tél. 02 31 37 42 34

SEUDRE OLERON MARINE

ZA les Grossines - 17320 Marennes
Tél. 05 46 85 20 36

SPRM CAP'NAUTIC

11 rue de la République - Z.I. République Nord - 86000 Poitiers
Tél. 05 49 37 23 02

TERRITOIRE PECHE 77

57 rue Jacquard - 77400 Lagny-sur-Marne
Tél. 09 80 31 25 75

VENDEE PLAISANCE

298 route des sables - 85160 Saint-Jean-de-Monts
Tél. 02 51 59 33 95 - Mob. 06 18 92 54 66

NOUVELLE CALÉDONIE

PACIFIC BREIZH TENDER

24, rue Louis Henin - 98800 Nouméa
Tél. (+687) 74 18 31

GRANDE BRETAGNE

FORCE 4 CHANDLERY

Unit 17, Spring Mill Industrial Estate Avening Road - GL6 OBS - Nailsworth
Gloucestershire
Tél. (+44) 01243 514755

MARINE SUPERSTORE - BIRDHAM

Unit D7 Chichester Marina - PO20 7EJ Birdham - Chichester
Tél. (+44) 01243 514755

MARINE SUPERSTORE - PORTSMOUTH

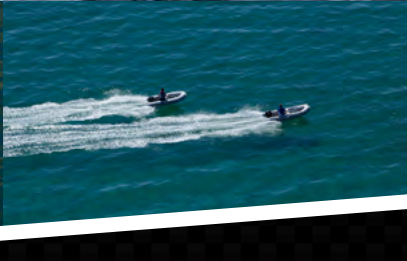
7 - 11 The Slipway - PO6 4TR Port Solent - Portsmouth
Tél. (+44) 02392 219433

PROMARINE UK LTD

Unit 6 Tamar Building - QAB Marine - PL4 OLP Plymouth
Tél. (+44) 01752 267984

SEAMARK NUNN LTD

400 High Road - IP11 0UQ
Tél. (+44) 01394 451000



3D TENDER®
HIGH PERFORMANCE RESEARCH & DEVELOPMENT

50 rue des Mouettes - BP 20036 - 29801 Brest cedex 09 - France

Plus d'informations sur :

WWW.3DTENDER.COM

Ou contactez votre conseiller: Mr Olivier DALIDEC
(+33) 06 81 31 19 36 - international@3dtender.com

